

PRIDE CHAMPIONS CUP U-8

LEVEL - 6



日 時 令和6年3月2日(土) 予選リーグ
令和6年3月3日(日) FINALトーナメント

会 場 城島ふれあい広場

主 催 PRIDE.FC / スマイルプロジェクト

後 援 三潁体育振興協会

PRIDE CHAMPIONS CUP U-8 LEVEL-6 大会要項

大会趣旨	日本の将来を担う子どもたちのサッカーへの興味・関心を深め、サッカーの技術・理解を向上させると同時に、サッカーを通じて心身を鍛え、リスペクトの精神を養い、クリエイティブでたくましい人間育成を目指し本大会を開催する。
主催	PRIDE.FC / スマイルプロジェクト
後援	三潁体育振興協会
期日	令和 6 年 3 月 2 日 (土) ~ 令和 6 年 3 月 3 日 (日)
会場	城島ふれあい広場 久留米市城島町檜津1495 TEL 0942-62-6618
参加資格	小学2年生以下でスポーツ傷害保険に加入していること。
大会規則	競技規則は、今年度(財)日本サッカー協会競技規則による。 試合は何人制と定めない。相互で話し合いを行い試合を行う。 交代は自由とするが、GKのみ事前に審判に通知した上で、試合の停止中に交代を行う。交代した選手でも再出場することができる。 ユニフォームは、FP・GKともに正副2セット用意することが望ましい。(ビブス可)
競技形式	試合時間は20分(10-3-10)とし勝負が決しない場合は引き分けとする。また、勝ち点と同じ場合(勝ち3点、引き分け1点、負け0点)は①対戦結果、②得失点差、③総得点、それでも決しない場合は④抽選とする。各トーナメントで勝敗が決しない場合はEコートにてPK戦(3人制、サドンデス方式)で勝敗を決する。
審判	1人相互審判制とする。(前半組合せ左側、後半組合せ右側)審判着は着用が望ましい。
参加費	10,000円(大会当日、本部受付にてお支払いをお願い致します。)
表彰	プライドトーナメント優勝チームには賞状、優勝トロフィー(持ち回り)、トロフィー、メダル(10個)、副賞、準優勝、3位チームには賞状、メダル(10個)、副賞、その他のチームにはフェアプレイ賞とし賞状、副賞を授与する。 プレミアトーナメント優勝、準優勝、3位チームには賞状、トロフィー、副賞、その他のチームにはフェアプレイ賞とし賞状、副賞を授与する。 プライドトーナメントNo.14試合Bコート勝利チーム、プレミアトーナメントのNo.14試合Dコート勝利チームには敢闘賞とし賞状、トロフィー、副賞を授与する。 各チーム1名にMVPを選出しメダルを授与する。
選手宣誓	PRIDE.FC 一木 奏太
その他	開会式は行いません。試合時間に合わせお越しください。 閉会式は行いません。試合終了後に本部テントへお越しください。 車両は各チーム3台までとする。4台目からは久留米市城島総合支所駐車場へお願いします。(別紙参照) 大会中の事故については、当該チームで対処をお願い致します。 悪天候で中止となる場合はAM6時00分までに各チーム代表者にご連絡致します。
連絡先	大会委員長 PRIDE.FC 監督 新 瑞紀

PRIDE CHAMPIONS CUP U-8 予選リーグスケジュール

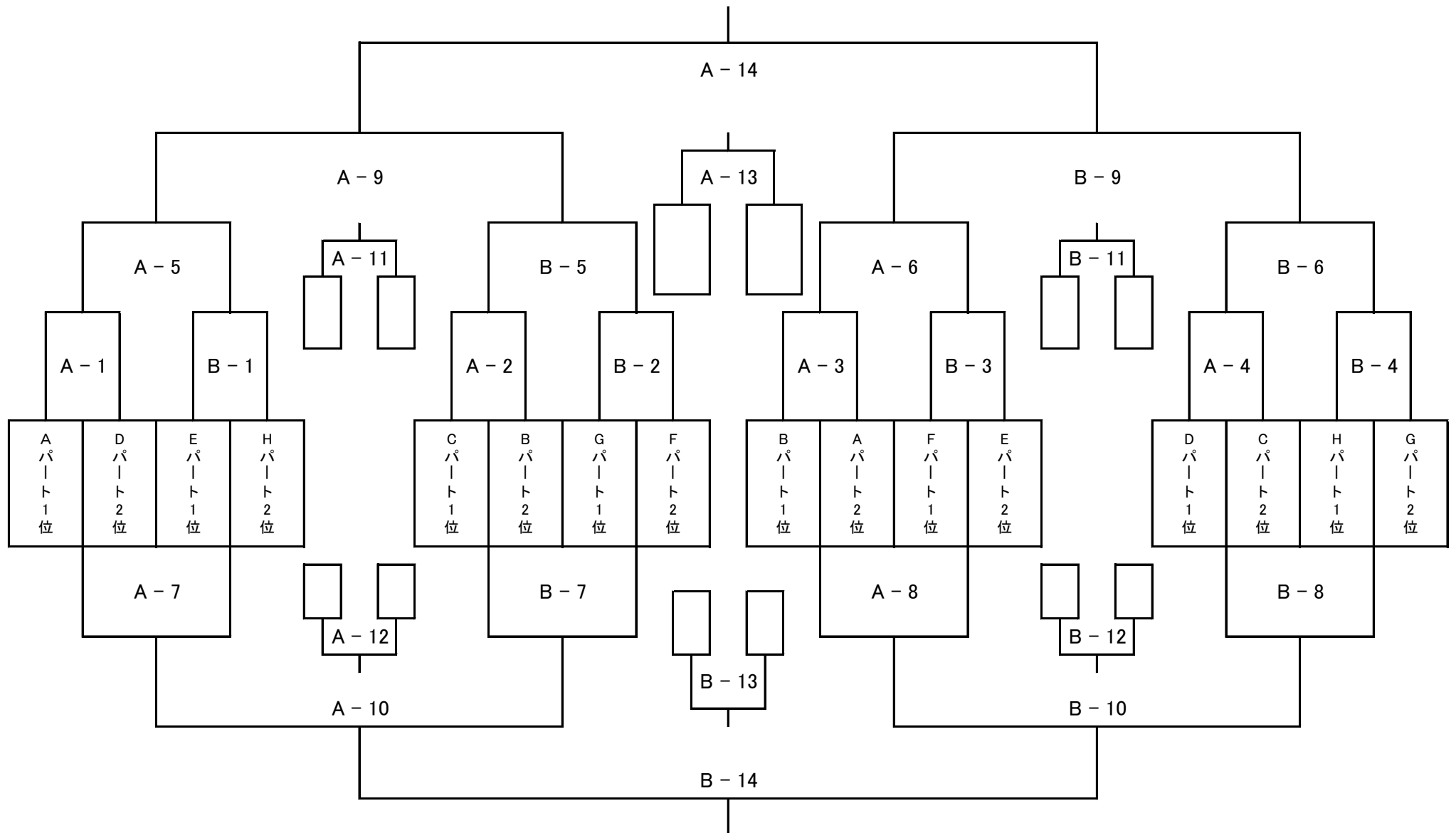
	開始時間	Aコート			Bコート		
1	9:00 ~	プライド	-	三 里	久留米	-	小郡南
2	9:30 ~	ペラーダ	-	吉野ヶ里	中 友	-	北川副
3	10:00 ~	小 城	-	ESL	ユイマール	-	千 代
4	10:30 ~	美和台	-	三 芳	ブリジャー	-	ルーザ
5	11:00 ~	プライド	-	小 城	久留米	-	ユイマール
6	11:30 ~	ペラーダ	-	美和台	中 友	-	ブリジャー
7	12:00 ~	三 里	-	ESL	小郡南	-	千 代
8	12:30 ~	吉野ヶ里	-	三 芳	北川副	-	ルーザ
9	13:00 ~	プライド	-	ESL	久留米	-	千 代
10	13:30 ~	ペラーダ	-	三 芳	中 友	-	ルーザ
11	14:00 ~	三 里	-	小 城	小郡南	-	ユイマール
12	14:30 ~	吉野ヶ里	-	美和台	北川副	-	ブリジャー

PRIDE CHAMPIONS CUP U-8 予選リーグスケジュール

	開始時間	Cコート			Dコート		
1	9:00 ~	サンプエンテス	-	立花	荒木	-	マイティ
2	9:30 ~	アザレア	-	みやま	ブルール	-	鳥栖
3	10:00 ~	東与賀	-	WISH北九州	大 利	-	アレグリア
4	10:30 ~	レーヴ	-	鯨 田	アメイシャ	-	折尾西
5	11:00 ~	サンプエンテス	-	東与賀	荒木	-	大 利
6	11:30 ~	アザレア	-	レーヴ	ブルール	-	アメイシャ
7	12:00 ~	立花	-	WISH北九州	マイティ	-	アレグリア
8	12:30 ~	みやま	-	鯨 田	鳥 栖	-	折尾西
9	13:00 ~	サンプエンテス	-	WISH北九州	荒木	-	アレグリア
10	13:30 ~	アザレア	-	鯨 田	ブルール	-	折尾西
11	14:00 ~	立花	-	東与賀	マイティ	-	大 利
12	14:30 ~	みやま	-	レーヴ	鳥 栖	-	アメイシャ

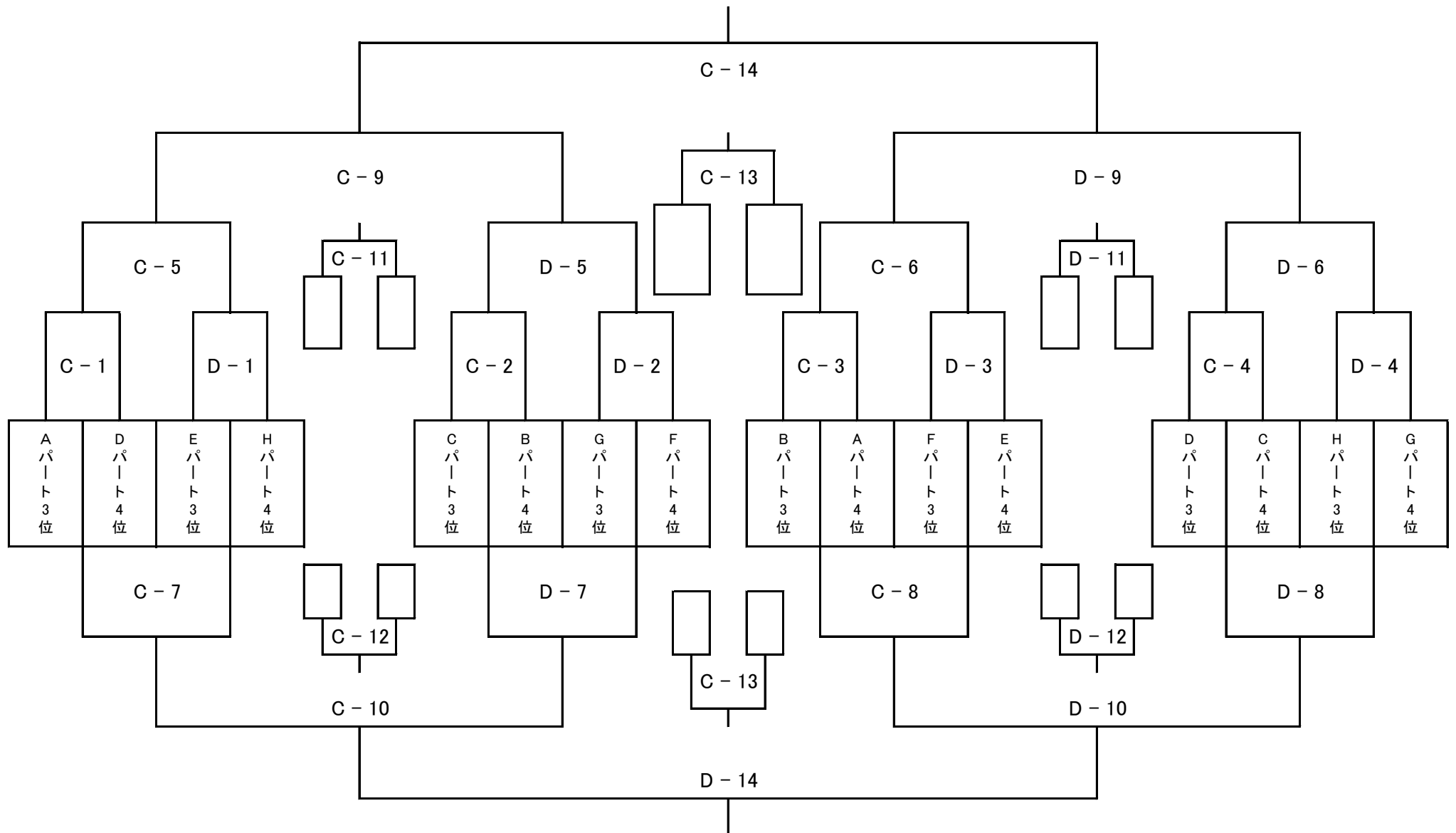
PRIDE CHAMPIONS CUP U-8 LEVEL-6

「プライドトーナメント」



PRIDE CHAMPIONS CUP U-8 LEVEL-6

「プレミアトーナメント」



PRIDE CHAMPIONS CUP U-8 プライドトーナメントスケジュール

No.	開始時間	Aコート			Bコート		
1	9:00 ~	Aパート1位	-	Dパート2位	Eパート1位	-	Hパート2位
2	9:30 ~	Cパート1位	-	Bパート2位	Gパート1位	-	Fパート2位
3	10:00 ~	Bパート1位	-	Aパート2位	Fパート1位	-	Eパート2位
4	10:30 ~	Dパート1位	-	Cパート2位	Hパート1位	-	Gパート2位
5	11:00 ~	1 - A 勝ち	-	1 - B 勝ち	2 - A 勝ち	-	2 - B 勝ち
6	11:30 ~	3 - A 勝ち	-	3 - B 勝ち	4 - A 勝ち	-	4 - B 勝ち
7	12:00 ~	1 - A 負け	-	1 - B 負け	2 - A 負け	-	2 - B 負け
8	12:30 ~	3 - A 負け	-	3 - B 負け	4 - A 負け	-	4 - B 負け
9	13:00 ~	5 - A 勝ち	-	5 - B 勝ち	6 - A 勝ち	-	6 - B 勝ち
10	13:30 ~	7 - A 勝ち	-	7 - B 勝ち	8 - A 勝ち	-	8 - B 勝ち
11	14:00 ~	5 - A 負け	-	5 - B 負け	6 - A 負け	-	6 - B 負け
12	14:30 ~	7 - A 負け	-	7 - B 負け	8 - A 負け	-	8 - B 負け
13	15:00 ~	9 - A 負け	-	9 - B 負け	10 - A 負け	-	10 - B 負け
14	15:30 ~	9 - A 勝ち	-	9 - B 勝ち	10 - A 勝ち	-	10 - B 勝ち

PRIDE CHAMPIONS CUP U-8 プレミアトーナメントスケジュール

No.	開始時間	Cコート			Dコート		
		Aパート3位	-	Dパート4位	Eパート3位	-	Hパート4位
1	9:00 ~	Aパート3位	-	Dパート4位	Eパート3位	-	Hパート4位
2	9:30 ~	Cパート3位	-	Bパート4位	Gパート3位	-	Fパート4位
3	10:00 ~	Bパート3位	-	Aパート4位	Fパート3位	-	Eパート4位
4	10:30 ~	Dパート3位	-	Cパート4位	Hパート3位	-	Gパート4位
5	11:00 ~	1 - C 勝ち	-	1 - D 勝ち	2 - C 勝ち	-	2 - D 勝ち
6	11:30 ~	3 - C 勝ち	-	3 - D 勝ち	4 - C 勝ち	-	4 - D 勝ち
7	12:00 ~	1 - C 負け	-	1 - D 負け	2 - C 負け	-	2 - D 負け
8	12:30 ~	3 - C 負け	-	3 - D 負け	4 - C 負け	-	4 - D 負け
9	13:00 ~	5 - C 勝ち	-	5 - D 勝ち	6 - C 勝ち	-	6 - D 勝ち
10	13:30 ~	7 - C 勝ち	-	7 - D 勝ち	8 - C 勝ち	-	8 - D 勝ち
11	14:00 ~	5 - C 負け	-	5 - D 負け	6 - C 負け	-	6 - D 負け
12	14:30 ~	7 - C 負け	-	7 - D 負け	8 - C 負け	-	8 - D 負け
13	15:00 ~	9 - C 負け	-	9 - D 負け	10 - C 負け	-	10 - D 負け
14	15:30 ~	9 - C 勝ち	-	9 - D 勝ち	10 - C 勝ち	-	10 - D 勝ち

駐車場平面図



駐車場 A 城島ふれあい広場 各チーム3台まで

* 城島ふれあい駐車場は城島体育館、テニスコート利用者も使用されます。空き駐車場がない場合は城島総合支所へお願い致します。

駐車場 B 城島総合支所 4台目から

* 指定の駐車場以外には駐車禁止です。