

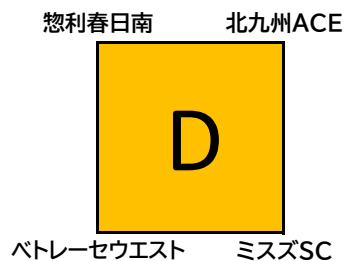
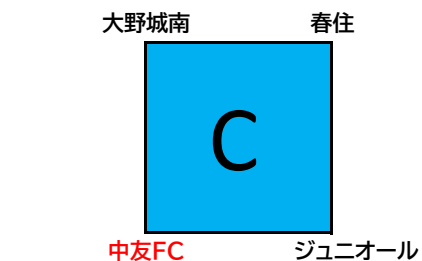
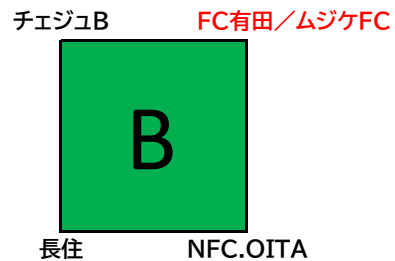
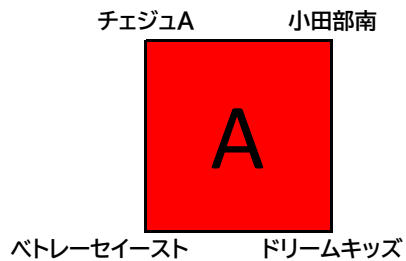
U12 組合せ表

Aパート	チエジュA	小田部南	パトレーセイースト	ドリームキッズ	勝	負	引分	勝点	得失点	得点	失点	順位
チエジュA												
小田部南												
パトレーセイースト												
ドリームキッズ												

Bパート	チエジュB	FC有田ノムジケFC	長住	NFC.OITA	勝	負	引分	勝点	得失点	得点	失点	順位
チエジュB												
FC有田ノムジケFC												
長住												
NFC.OITA												

Cパート	大野城南	春住SC	中友FC	ジュニオール	勝	負	引分	勝点	得失点	得点	失点	順位
大野城南												
春住SC												
中友FC												
ジュニオール												

Dパート	惣利春日南	北九州ACE	パトレーセウエスト	ミスズSC	勝	負	引分	勝点	得失点	得点	失点	順位
惣利春日南												
北九州ACE												
パトレーセウエスト												
ミスズSC												



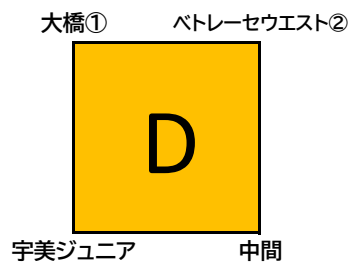
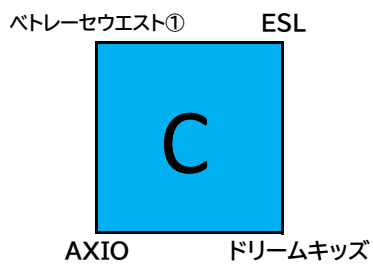
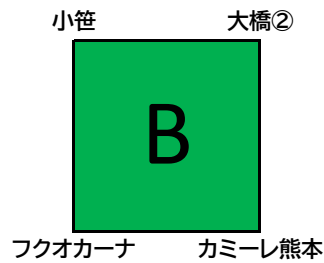
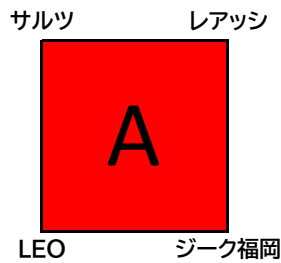
U11 組合せ表

Aパート	サルツ	レアッシ	LEO	ジーク福岡	勝	負	引分	勝点	得失点	得点	失点	順位
サルツ												
レアッシ												
LEO												
ジーク福岡												

Bパート	小笹	大橋②	フクオカーナ	カミーレ熊本	勝	負	引分	勝点	得失点	得点	失点	順位
小笹												
大橋②												
フクオカーナ												
カミーレ熊本												

Cパート	パトレーセウエスト①	ESL	AXIO	ドリームキッズ	勝	負	引分	勝点	得失点	得点	失点	順位
パトレーセウエスト①												
ESL												
AXIO												
ドリームキッズ												

Dパート	大橋①	パトレーセウエスト②	宇美ジュニア	中間	勝	負	引分	勝点	得失点	得点	失点	順位
大橋①												
パトレーセウエスト②												
宇美ジュニア												
中間												



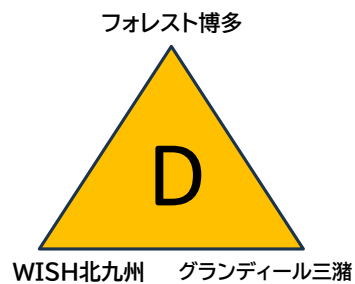
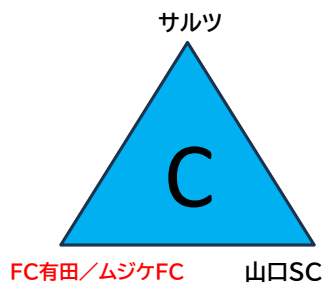
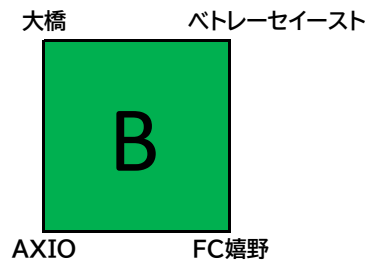
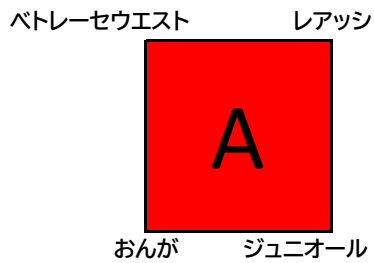
U10 組合せ表

Aパート	バトレセウエスト	レアッシ	おんが	ジュニオール	勝	負	引分	勝点	得失点	得点	失点	順位
バトレセウエスト												
レアッシ												
おんが												
ジュニオール												

Bパート	大橋	バトレセイースト	AXIO	FC嬉野	勝	負	引分	勝点	得失点	得点	失点	順位
大橋												
バトレセイースト												
AXIO												
FC嬉野												

Cパート	サルツ	FC有田/ムジケFC	山口SC	0	勝	負	引分	勝点	得失点	得点	失点	順位
サルツ												
FC有田/ムジケFC												
山口SC												

Dパート	フォレスト博多	WISH北九州	グランディール三瀬	0	勝	負	引分	勝点	得失点	得点	失点	順位
フォレスト博多												
WISH北九州												
グランディール三瀬												



1日目 組合せ表

No	時間	パート	【U12】フィールドA①			審判
1	9:00	A	チェジュA	—	小田部南	相互
2	9:40	C	大野城南	—	春住	相互
3	10:20	A	バトレーセE	—	ドリームキッズ	相互
4	11:00	C	中友FC	—	ジュニオール	相互
5	11:40	A	チェジュA	—	バトレーセE	相互
6	12:20	C	大野城南	—	中友FC	相互
7	13:00	C	春住	—	ジュニオール	相互
8	13:40	A	チェジュA	—	ドリームキッズ	相互
9	14:20	C	大野城南	—	ジュニオール	相互
10	15:00	A	小田部南	—	バトレーセE	相互
11	15:40	TRM		—		相互

No	時間	パート	【U12】フィールドA②			審判
1	9:00	B	チェジュB	—	FC有田	相互
2	9:40	D	惣利春日南	—	北九州ACE	相互
3	10:20	B	長住	—	NFC.OITA	相互
4	11:00	D	バトレーセW	—	ミスズSC	相互
5	11:40	B	チェジュB	—	長住	相互
6	12:20	D	惣利春日南	—	バトレーセW	相互
7	13:00	D	北九州ACE	—	ミスズSC	相互
8	13:40	B	チェジュB	—	NFC.OITA	相互
9	14:20	D	惣利春日南	—	ミスズSC	相互
10	15:00	B	FC有田	—	長住	相互
11	15:40	TRM		—		相互

No	時間	パート	【U11】フィールドB①			審判
1	9:00	A	サルツ	—	レアツシ	相互
2	9:40	C	バトレーセW①	—	ESL	相互
3	10:20	A	LEO	—	ジーク福岡	相互
4	11:00	C	AXIO	—	ドリームキッズ	相互
5	11:40	A	サルツ	—	LEO	相互
6	12:20	A	レアツシ	—	ジーク福岡	相互
7	13:00	C	ESL	—	ドリームキッズ	相互
8	13:40	A	サルツ	—	ジーク福岡	相互
9	14:20	C	バトレーセW①	—	ドリームキッズ	相互
10	15:00	A	レアツシ	—	LEO	相互
11	15:40	TRM		—		相互

No	時間	パート	【U11】フィールドB②			審判
1	9:00	B	小笹	—	大橋②	相互
2	9:40	D	大橋①	—	バトレーセW②	相互
3	10:20	B	フクオカーナ	—	カミーレ熊本	相互
4	11:00	D	宇美ジュニア	—	中間	相互
5	11:40	B	小笹	—	フクオカーナ	相互
6	12:20	B	大橋②	—	カミーレ熊本	相互
7	13:00	D	バトレーセW②	—	中間	相互
8	13:40	B	小笹	—	カミーレ熊本	相互
9	14:20	D	大橋①	—	中間	相互
10	15:00	B	大橋②	—	フクオカーナ	相互
11	15:40	TRM		—		相互

1日目 組合せ表

No	時間	パート	【U10】陸上①			審判
1	9:00	A	バトレーセW	—	レアツシ	相互
2	9:40	C	サルツ	—	FC有田	相互
3	10:20	A	おんが	—	ジュニオール	相互
4	11:00	C	サルツ	—	山口SC	相互
5	11:40	A	バトレーセW	—	おんが	相互
6	12:20	C	FC有田	—	山口SC	相互
7	13:00	A	レアツシ	—	ジュニオール	相互
8	13:40	CD	C3位	—	D3位	相互
9	14:20	A	バトレーセW	—	ジュニオール	相互
10	15:00	TRM		—		相互
11	15:40	TRM		—		相互

No	時間	パート	【U10】陸上②			審判
1	9:00	B	大橋	—	バトレーセE	相互
2	9:40	D	フォレスト博多	—	WISH北九州	相互
3	10:20	B	AXIO	—	FC嬉野	相互
4	11:00	D	フォレスト博多	—	グランディール三瀬	相互
5	11:40	B	大橋	—	AXIO	相互
6	12:20	D	WISH北九州	—	グランディール三瀬	相互
7	13:00	B	バトレーセE	—	FC嬉野	相互
8	13:40	CD	C2位	—	D2位	相互
9	14:20	B	大橋	—	FC嬉野	相互
10	15:00	TRM		—		相互
11	15:40	TRM		—		相互

No	時間	パート	フィールドC①			審判
1	9:00			—		
2	9:40			—		
3	10:20			—		
4	11:00			—		
5	11:40			—		
6	12:20	A	【U12】 小田部南	—	【U12】 ドリームキッ ズ	
7	13:00	C	【U11】 バトレーセW①	—	【U11】 AXIO	相互
8	13:40	CD	【U10】 C1位	—	【U10】 D1位	相互
9	14:20	A	【U10】 レアツシ	—	【U10】 おんが	相互
10	15:00	C	【U12】 春住	—	中友FC	相互
11	15:40	C	【U11】 ESL	—	【U11】 AXIO	相互

No	時間	パート	フィールドC②			審判
1	9:00			—		
2	9:40			—		
3	10:20			—		
4	11:00			—		
5	11:40			—		
6	12:20	B	【U12】 FC有田	—	【U12】 NFC.OITA	相互
7	13:00	D	【U11】 大橋①	—	【U11】 宇美ジュニア	相互
8	13:40	TRM		—		相互
9	14:20	B	【U10】 バトレーセE	—	【U10】 AXIO	相互
10	15:00	D	【U12】 北九州ACE	—	【U12】 バトレーセW	相互
11	15:40	D	【U11】 バトレーセW ②	—	【U11】 宇美ジュニア	相互

1日目 組合せ表

No	時間	パート	フィールドA①			審判
			A2位	—	B2位	
1	9:00	U10B	A2位	—	B2位	相互
2	9:40	U12BT	A3位	—	D4位	相互
3	10:20	U12AT	A1位	—	D2位	相互
4	11:00	U10B	A2位	—	CD3位	相互
5	11:40	U12BT	A①2勝	—	A②2勝	相互
6	12:20	U12AT	A①3勝	—	A②3勝	相互
7	13:00	U10B	A2位	—	CD4位	相互
8	13:40	U12B T 決勝	A①5勝	—	A②5勝	相互
9	14:20	U12A T 決勝	A①6勝	—	A②6勝	相互
10	15:00	TRM		—		相互

No	時間	パート	フィールドA②			審判
			CD3位	—	CD4位	
1	9:00	U10B	CD3位	—	CD4位	相互
2	9:40	U12BT	B3位	—	C4位	相互
3	10:20	U12AT	B1位	—	C2位	相互
4	11:00	U10B	B2位	—	CD4位	相互
5	11:40	U12BT	B①2勝	—	B②2勝	相互
6	12:20	U12AT	B①3勝	—	B②3勝	相互
7	13:00	U10B	B2位	—	CD3位	相互
8	13:40	U12B T 3決	A①5負	—	A②5負	相互
9	14:20	U12A T 3決	A①6負	—	A②6負	相互
10	15:00	TRM		—		相互

No	時間	パート	フィールドB①			審判
			A1位	—	B1位	
1	9:00	U10A	A1位	—	B1位	相互
2	9:40	U12BT	C3位	—	B4位	相互
3	10:20	U12AT	C1位	—	B2位	相互
4	11:00	U10A	A1位	—	CD1位	相互
5	11:40	U12BT	A①2負	—	A②2負	相互
6	12:20	U12AT	A①3負	—	A②3負	相互
7	13:00	U10A	A1位	—	CD2位	相互
8	13:40	U12B T 5決	B①5勝	—	B②5勝	相互
9	14:20	U12A T 5決	B①6勝	—	B②6勝	相互
10	15:00	U10C	Ca1位	—	Cb1位	相互

No	時間	パート	フィールドB②			審判
			CD1位	—	CD2位	
1	9:00	U10A	CD1位	—	CD2位	相互
2	9:40	U12BT	D3位	—	A4位	相互
3	10:20	U12AT	D1位	—	A2位	相互
4	11:00	U10A	B1位	—	CD2位	相互
5	11:40	U12BT	B①2負	—	B②2負	相互
6	12:20	U12AT	B①3負	—	B②3負	相互
7	13:00	U10A	B1位	—	CD1位	相互
8	13:40	U12B T 7決	B①5負	—	B②5負	相互
9	14:20	U12A T 7決	B①6負	—	B②6負	相互
10	15:00	TRM		—		相互

1日目 組合せ表

No	時間	パート	陸上①			審判
1	9:00	TRM		—		相互
2	9:40	U11BT	A3位	—	D4位	相互
3	10:20	U11AT	A1位	—	D2位	相互
4	11:00	TRM		—		相互
5	11:40	U11BT	陸①2負	—	陸②2負	相互
6	12:20	U11AT	陸①3負	—	陸②3負	相互
7	13:00	TRM		—		相互
8	13:40	U11BT 5決	陸①5勝	—	陸②5勝	相互
9	14:20	U11AT 5決	陸①6勝	—	陸②6勝	相互
10	15:00	TRM		—		相互

No	時間	パート	陸上②			審判
1	9:00	TRM		—		相互
2	9:40	U11BT	B3位	—	C4位	相互
3	10:20	U11AT	B1位	—	C2位	相互
4	11:00	TRM		—		相互
5	11:40	U11BT	C①2負	—	C②2負	相互
6	12:20	U11AT	C①3負	—	C②3負	相互
7	13:00	TRM		—		相互
8	13:40	U11BT 7決	陸①5負	—	陸②5負	相互
9	14:20	U11AT 7決	陸①6負	—	陸②6負	相互
10	15:00	TRM		—		相互

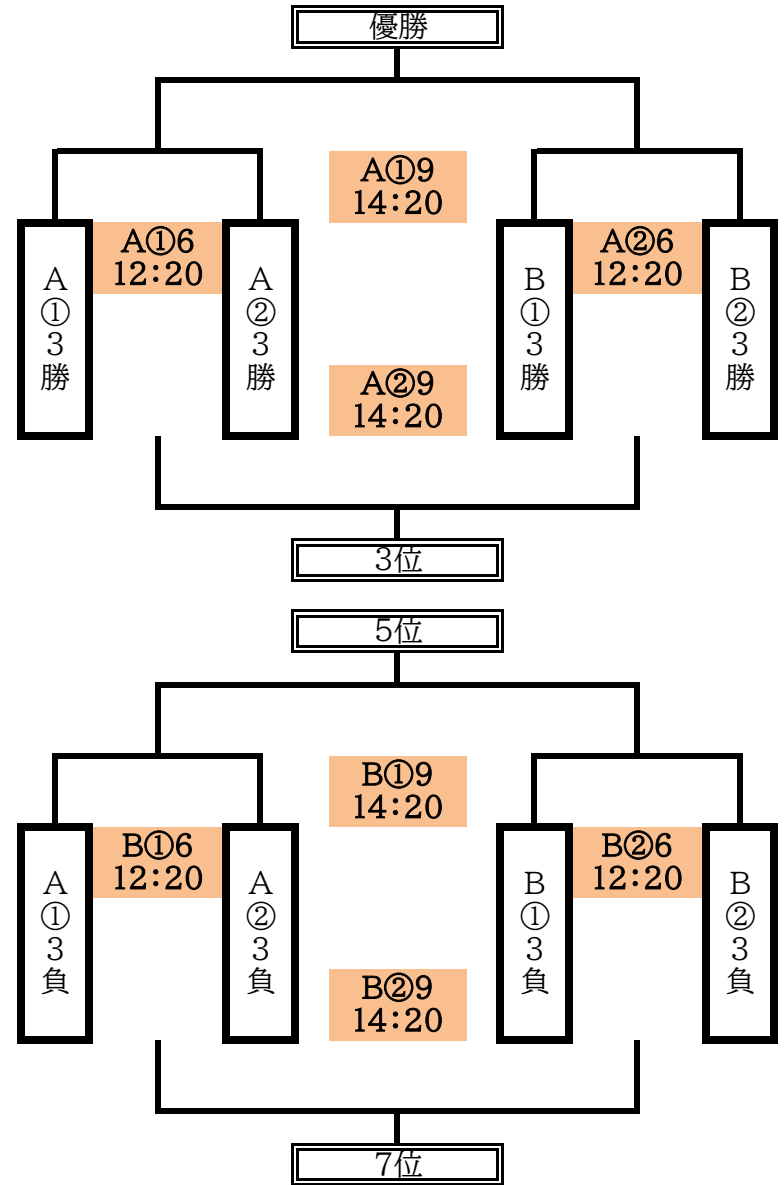
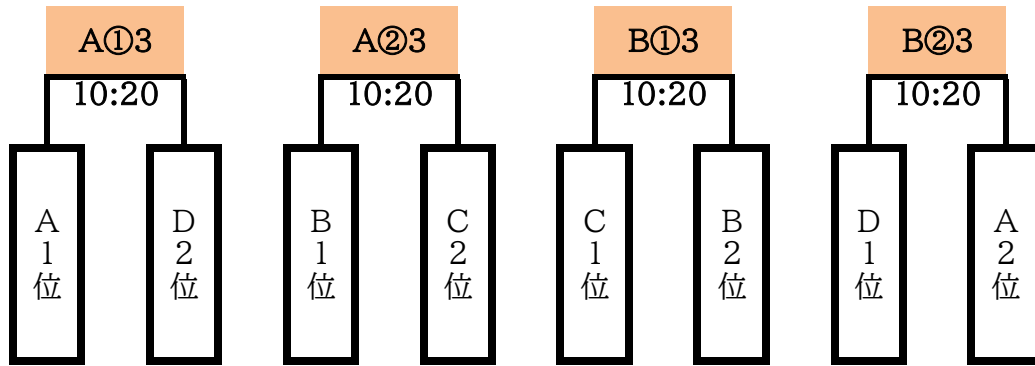
No	時間	パート	フィールドC①			審判
			A3位	—	B4位	
1	9:00	U10Ca	A3位	—	B4位	相互
2	9:40	U11BT	C3位	—	B4位	相互
3	10:20	U11AT	C1位	—	B2位	相互
4	11:00	U10Ca	A3位	—	CD5位	相互
5	11:40	U11BT	陸①2勝	—	陸②2勝	相互
6	12:20	U11AT	陸①3勝	—	陸②3勝	相互
7	13:00	U10Ca	B4位	—	CD5位	相互
8	13:40	U11BT 決勝	C①5勝	—	C②5勝	相互
9	14:20	U11AT 決勝	C①6勝	—	C②6勝	相互
10	15:00	U10C	Ca3位	—	Cb3位	相互

No	時間	パート	フィールドC②			審判
			B3位	—	A4位	
1	9:00	U10Cb	B3位	—	A4位	相互
2	9:40	U11BT	D3位	—	A4位	相互
3	10:20	U11AT	D1位	—	A2位	相互
4	11:00	U10Cb	B3位	—	CD6位	相互
5	11:40	U11BT	C①2勝	—	C②2勝	相互
6	12:20	U11AT	C①3勝	—	C②3勝	相互
7	13:00	U10Cb	A4位	—	CD6位	相互
8	13:40	U11BT 3決	C①5負	—	C②5負	相互
9	14:20	U11AT 3決	C①6負	—	C②6負	相互
10	15:00	U10C	Ca2位	—	Cb2位	相互

U12 | Aトーナメント

優勝:

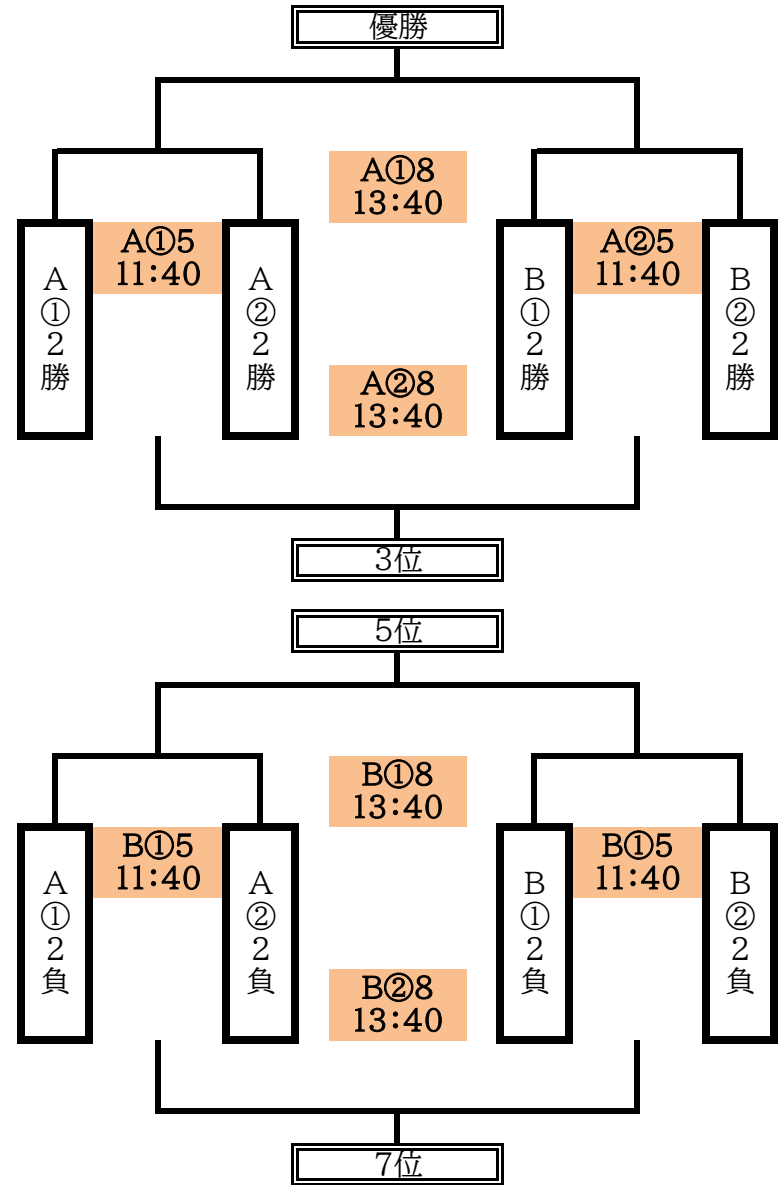
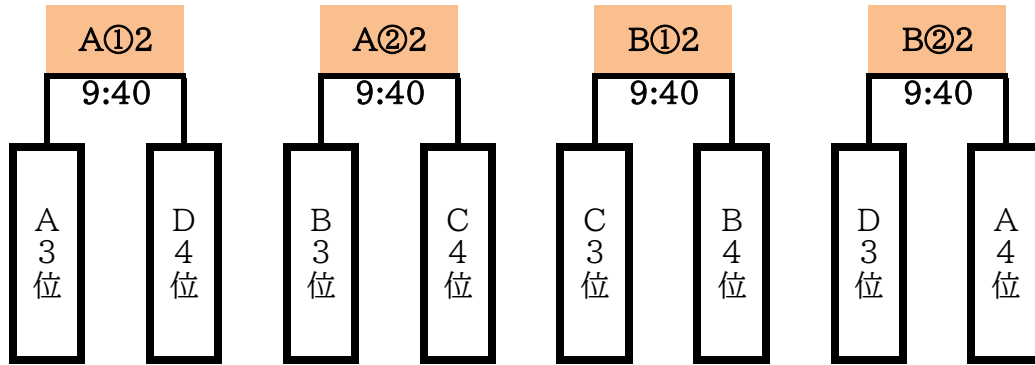
準優勝:



U12 | Bトーナメント

優勝:

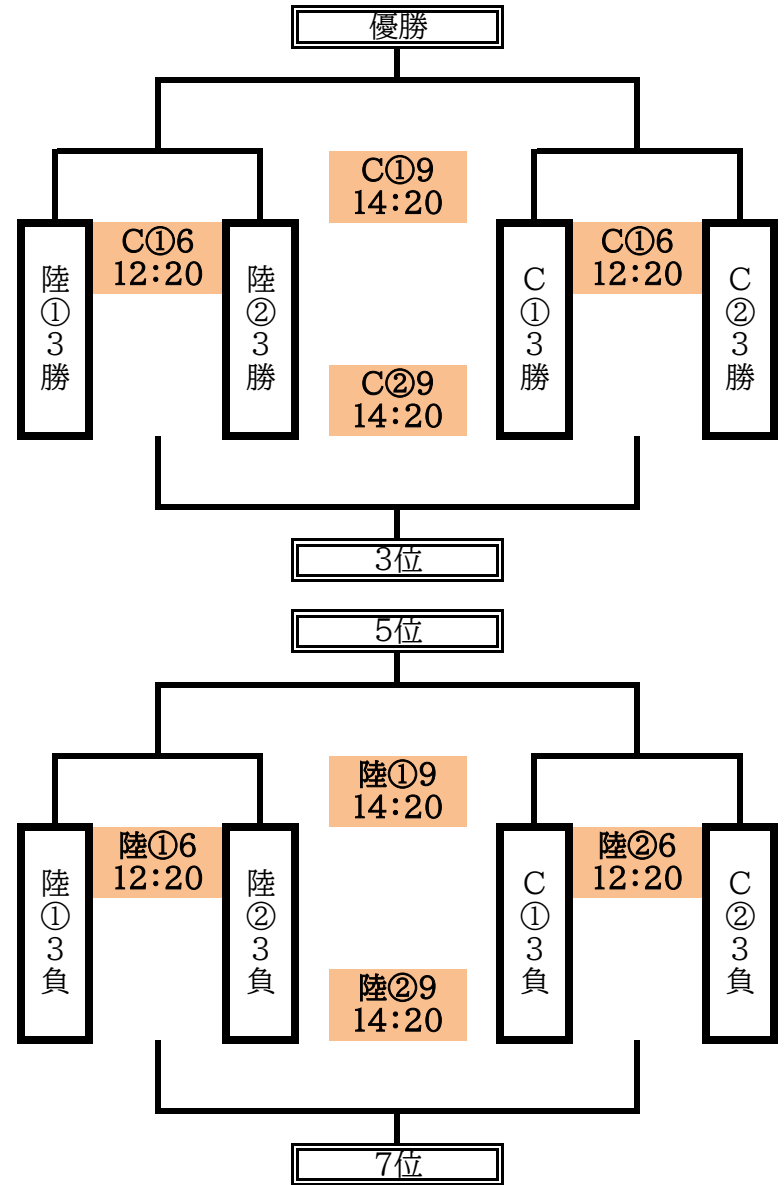
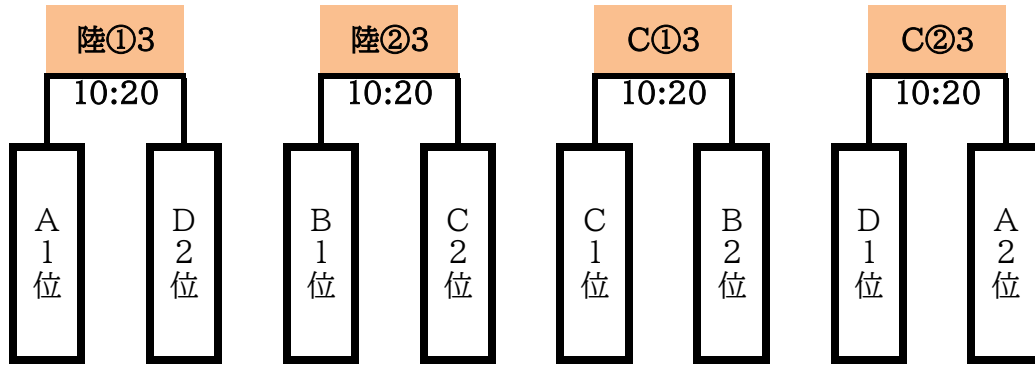
準優勝:



U11 | Aトーナメント

優勝:

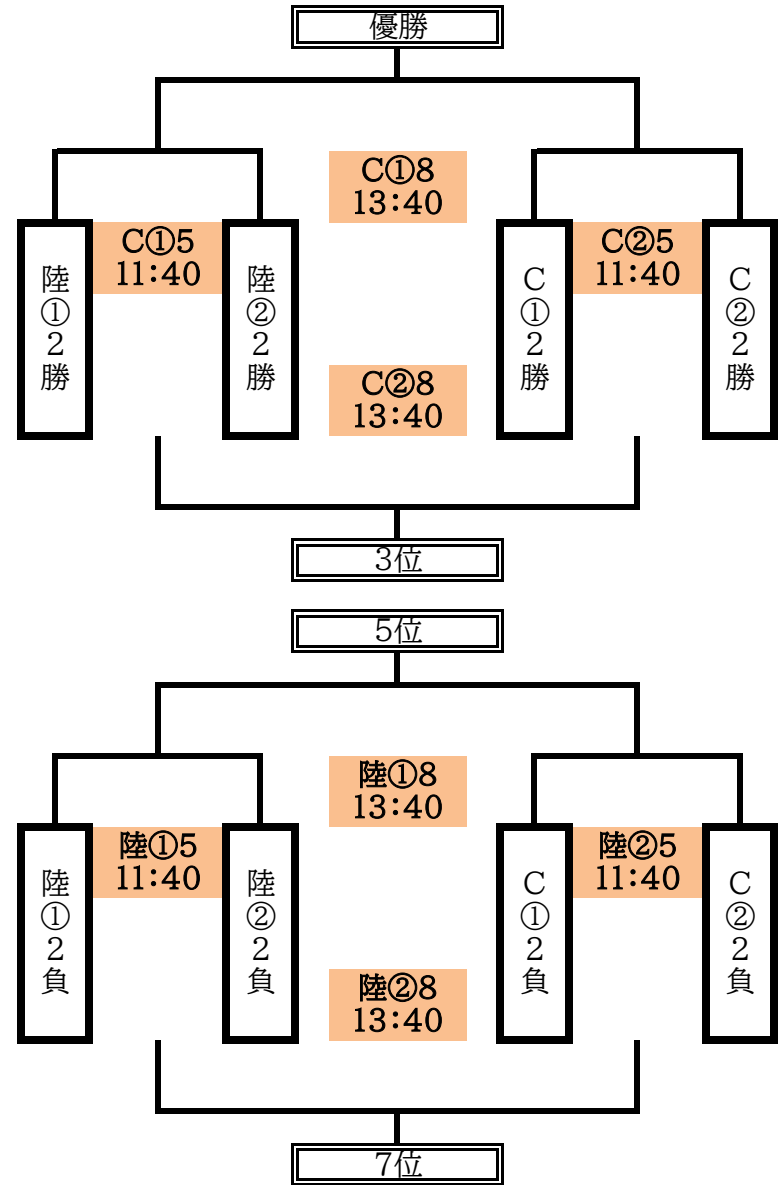
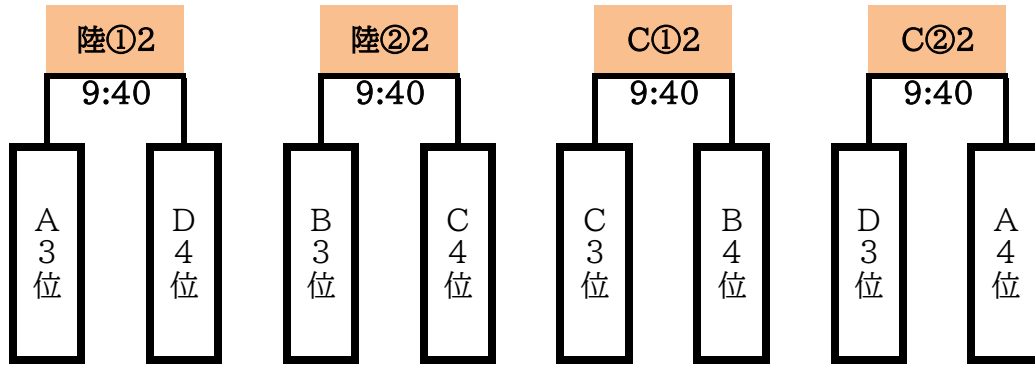
準優勝:



U11 | Bトーナメント

優勝:

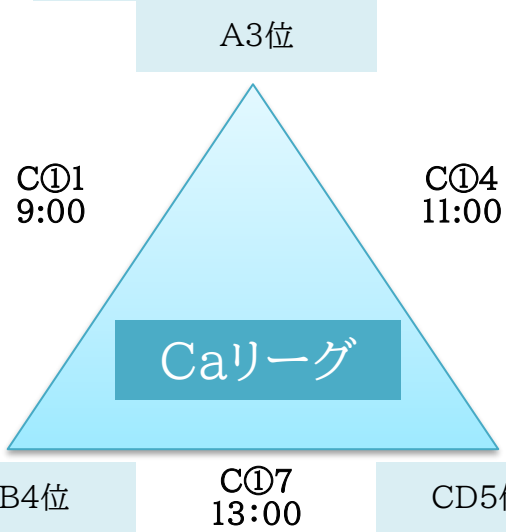
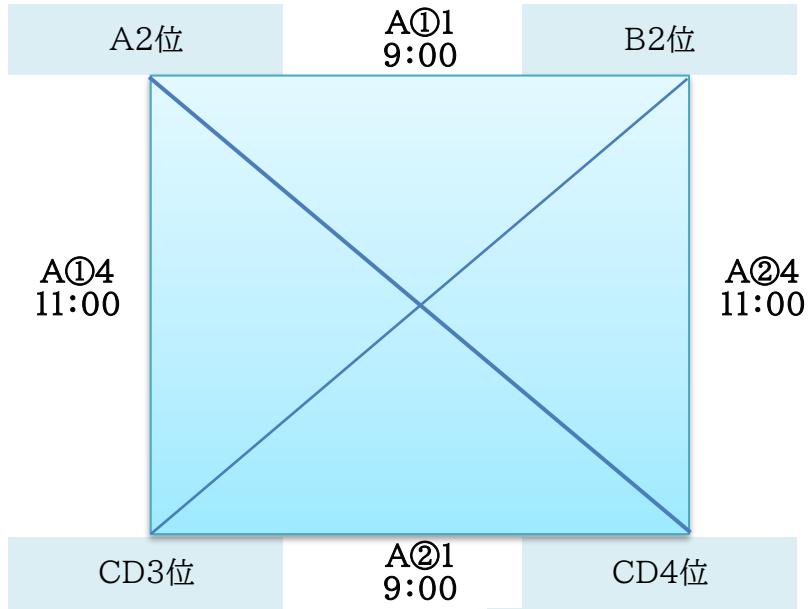
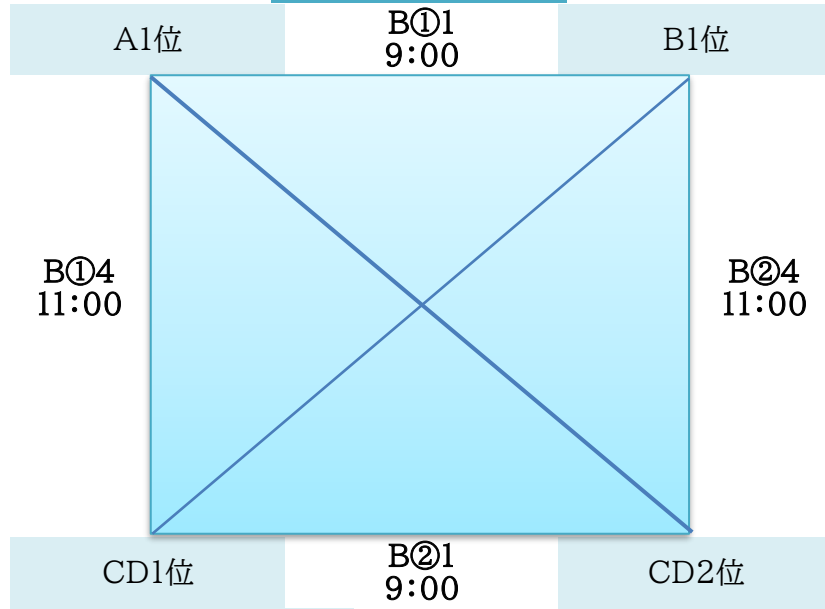
準優勝:



U10 | 順位リーグ

Aリーグ

Bリーグ



Ca3位	C①10 15:00	Cb3位
	VS	
Ca2位	C②10 15:00	Cb2位
	VS	
Ca1位	B①10 15:00	Cb1位
	VS	

