



箱崎U8ウインターカップ



- 日 時 2025年1月26日(日)
- 主 催 箱崎ジュニアFC
- 会 場 西鞍の丘総合公園 芝生フィールド
- 参加チーム 12チーム (順不同)
ひびき、ESL、ジーク、WISH A,B、千早、大橋
FCCF、福岡西、警固A,B、箱崎
- 参加費 7,500円/チーム
- 競技方法 6人制 A,Bコート 25m×40m(3面はU12使用)
※雨天中止の場合は8:00までに判断してご連絡いたします。
予選・トーナメントともに10-3-10
決勝トーナメントは同点の場合3人PK
3チーム・4グループで予選リーグ
予選の順位によってトーナメント

勝ち3ポイント・引き分け1ポイント
勝ち点と同じ場合は以下の順によって順位を決定する
* 得失点差→総得点→直接対決の結果→
本部にて代表者1人のリフティング対決

審判は審判割を参照ください(審判着不要:黒っぽい服装)
選手交代自由
試合終了後、審判はグループラインへ結果報告して下さい。

- 表 彰 決勝トーナメント 優勝・準優勝・3位 トロフィー贈呈
2位トーナメント 優勝・準優勝・3位 トロフィー贈呈
3位トーナメント 優勝・3位 トロフィー贈呈
MVP/各チーム1名 カップ贈呈
- 開 閉 会 式 実施せず。試合終了チームから本部にて表彰



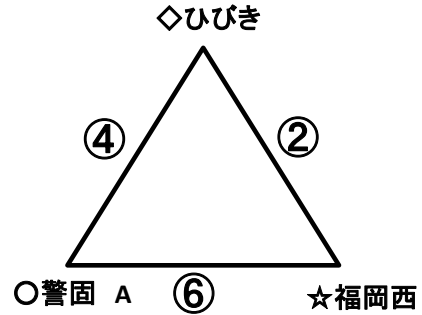
箱崎 U8ウインターCUP

試合時間 10-3-10 PKなし
アディショナルタイムなし

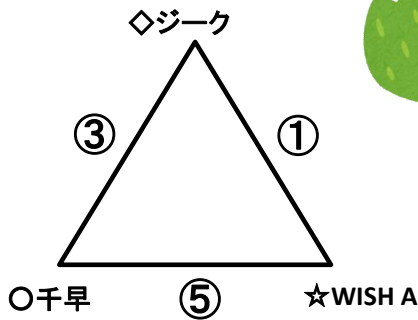
【Aコート】
グループA



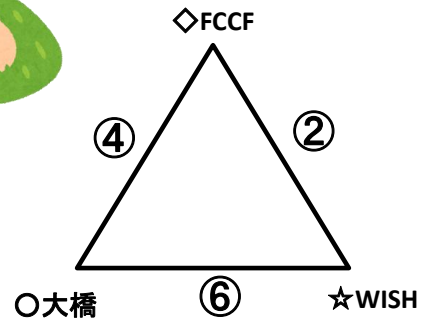
【Aコート】
グループB



【Bコート】
グループC



【Bコート】
グループD



試合時間		審判
①	10:00~	同じグループの○チーム
②	10:30~	同じグループの○チーム
③	11:00~	同じグループの☆チーム
④	11:30~	同じグループの☆チーム
⑤	12:00~	同じグループの◇チーム
⑥	12:30~	同じグループの◇チーム

勝ち3ポイント・引き分け1ポイント
勝ち点と同じ場合は以下の順によって順位を決定する
* 得失点差→総得点→直接対決の結果→
本部にて代表者1人のリフティング対決



箱崎U8ウインター CUP

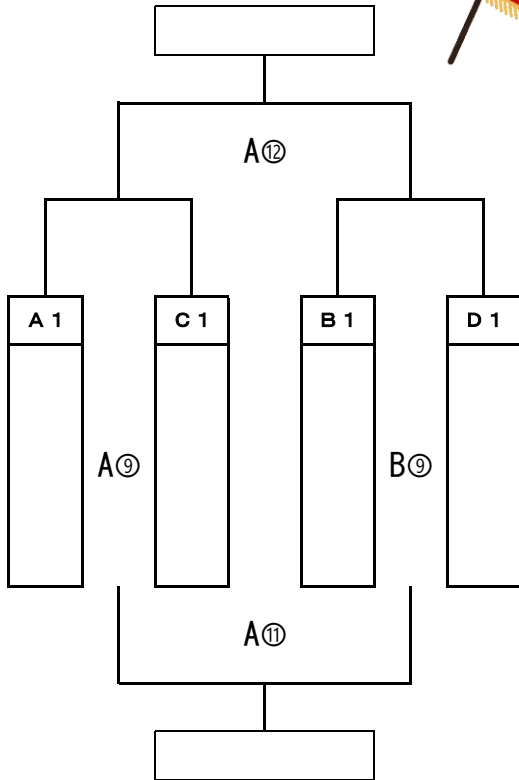


★ 順位トーナメント

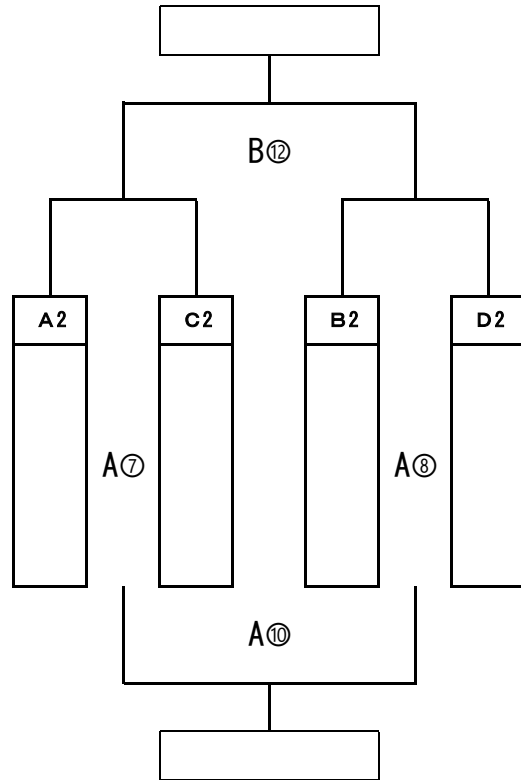
試合時間 10-3-10 同点の場合3人PK

※アディショナルタイムなし

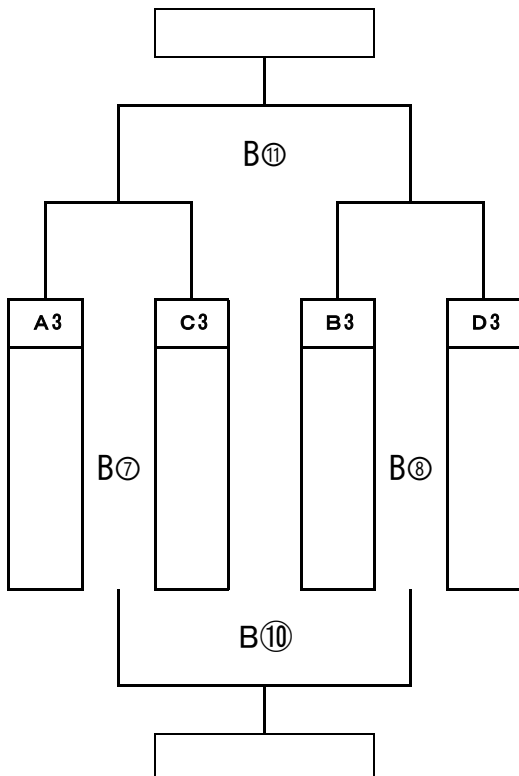
(決勝トーナメント)



(2位トーナメント)



(3位トーナメント)



試合時間	Aコート 審判	Bコート 審判
⑦ 13:00~	B3	D3
⑧ 13:30~	A3	C3
⑨ 14:00~	A⑦の負	A⑧の負
⑩ 14:30~	A⑦の勝	A⑧の勝
⑪ 15:00~	A⑩の負	B⑩の負
⑫ 15:30~	A⑪の負け	B⑪の負け

